

# Analisis Redaman Dan Respon Frekuensi Duplexer Pada Sistem Radio Pancar Ulang UHF

Eko Supriyanto<sup>[1]</sup>, Abu Hasan<sup>[2]</sup>, Endro Waskito<sup>[3]</sup>

Jurusan Teknik Elektro  
Politeknik Negeri Semarang  
Semarang, Indonesia

ekosupriyanto@polines.ac.id<sup>[1]</sup>, abuhasan2017.polines@gmail.com<sup>[2]</sup>, endrowstgm@gmail.com<sup>[3]</sup>

**Abstrak**—Berdasarkan kebutuhan peningkatan jangkauan yang lebih luas pada sistem komunikasi radio, maka penggunaan stasiun pancar ulang (*repeater*) semakin banyak digunakan. Seringkali keterbatasan tempat menjadi faktor penghalang dalam pemasangan antena pancar dan antena penerima repeater. Oleh karena itu penggunaan duplexer akan memungkinkan stasiun pancar ulang menggunakan satu antena yang dapat bekerja sebagai antena pancar sekaligus antena terima gelombang radio. Namun demikian, selain kelebihan duplexer tersebut di atas ternyata memiliki kelemahan yaitu adanya redaman dan kemampuan isolasi sinyal pancar dan sinyal terima. Untuk itu diperlukan penelitian terhadap besar redaman kirim dan redaman terima yang ada pada sebuah duplexer guna mengoptimalkan unjuk kerja repeater.

**Keywords**—Duplexer, Redaman, Radio

## I. PENDAHULUAN

Meskipun perkembangan teknologi radio sangat pesat, baik dari sisi pemrosesan sinyal baseband, IF maupun sinyal *carrier* sudah diolah secara digital, namun untuk beberapa hal, teknik lama masih digunakan, seperti penggunaan duplexer untuk membuat sebuah antena dapat digunakan untuk mengirim sekaligus menerima sinyal radio dalam berbagai penerapan.

Duplexer merupakan perangkat yang berfungsi untuk mengisolasi receiver dari transmitter saat keduanya menggunakan satu antena yang sama. Duplexer yang ideal menghasilkan isolasi yang sempurna tanpa ada loss, dari dan ke antena. Teknologi Synthetic Aperture Radar (SAR) -yang merupakan salah satu teknologi pencitraan profil permukaan bumi dari ruang angkasa untuk mendapatkan profil bumi secara keseluruhan-, merupakan teknologi yang menggunakan satu antena dan satu frekuensi untuk proses receiver dan transmitter. Karena daya yang dikirim oleh transmitter besar, maka pada penelitian ini direalisasikan sebuah duplexer jenis ferrite circulator bentuk-Y yang berfungsi untuk meredam pembalikan sinyal ke input, yang dapat mengakibatkan kerusakan pada perangkat tersebut

Salah satu contoh pada CONSAT1 yang merupakan *nanosatellite* dari bentuk 3U CubeSat yang dirancang dan dibangun oleh Space Group di Universitas Concordia. CubeSat ini mengandalkan satu antena untuk berkomunikasi dengan stasiun bumi. Antena memberi umpan diplexer yang memisahkan *transmit* dan *receive*. Selain diplexer, antena yang digunakan adalah antena *monopole semi-steel dual-band* yang beresonansi pada frekuensi *uplink* 146 MHz dan *downlink* pada 438 MHz.

Selain itu, pemanfaatan duplexer juga digunakan untuk pemisahan antar sinyal, seperti sinyal CW (*Continuous Wave*) yang dimodulasi frekuensi untuk menghasilkan *linier chirp* yang dipancarkan ke target melalui antena dan sinyal pantul (*echo*) diterima oleh antena yang sama dan kedua sinyal tersebut dipisahkan oleh *duplexer* [3]. Ada cara lain untuk penerapan komunikasi radio pada satelit seperti *antenna patch* yang menawarkan solusi ideal untuk kebutuhan komunikasi karena dimensi ringkas dan ringan. Namun, luas permukaan terbatas yang tersedia di CubeSats, maka antena patch UHF dan VHF konvensional tidak dapat digunakan sehingga menerapkan sistem antena patch UFA (437.375 MHz) koaksial kompak untuk 1U BIRDS-1 CubeSat (satelit kecil).

## II. DASAR TEORI

Repeater radio atau yang lebih dikenal dengan Radio Pancar Ulang (RPU) adalah sebuah stasiun untuk menerima sinyal yang masuk dan mengirimnya kembali pada frekuensi yang berbeda. Repeater berfungsi untuk mengulangi dan memperkuat kembali pancaran yang diterima sehingga lebih kuat dan dapat mencapai jarak yang lebih jauh. Dengan kata lain, repeater mampu memperluas jangkauan komunikasi radio hingga radius 40-100km bahkan bisa lebih.

Gelombang radio *Ultra High Frequency* (UHF) merupakan gelombang elektromagnetik dengan

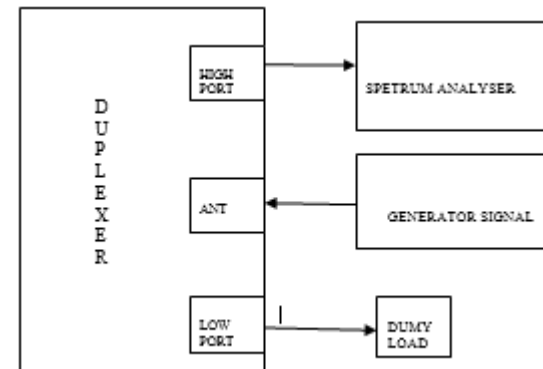
frekuensi antara 300 MHz sampai dengan 3 GHz (3.000 MHz). Panjang gelombang berkisar dari satu sampai 1 desimeter atau sekitar 10 cm sampai 1 meter, sehingga UHF juga dikenal sebagai gelombang desimeter.

Duplexer merupakan komponen yang sangat diperlukan pada sistem telekomunikasi modern. mode komunikasi duplex dapat berjalan dengan baik dengan diterapkannya rangkaian resonansi yang berperan sebagai penggabung atau penseleksi secara otomatis pada kinerja TX/RX yang terdapat pada BTS atau repeater. Sistem duplex dapat menggantikan :

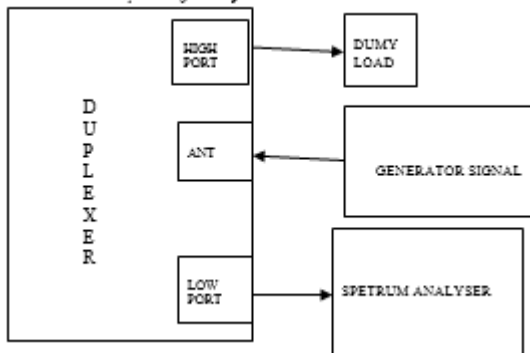
1. Jalur kontrol melalui kabel antara BTS/Repeater dan beberapa kontrol jarak jauh.
2. Pengembangan Cakupan area pada sistem radio.
3. Meningkatkan perubahan informasi melalui proses transmit dan receive pada waktu yang sama.

III. METODE PENELITIAN

Metode pengukuran yang dilakukan pada duplexer RFS kanal UHF 406 -470 adalah dengan pengukuran Notch Filter frekuensi tinggi di 457 Mhz dan frekuensi rendah 452 Mhz. Port High difungsikan sebagai terminal receive dan port low digunakan sebagai terminal transmit, sedangkan beban antenna menggunakan dummyload 50 ohm. Sumber sinyal berasal dari generator sinyal Agilen hp 8567A dan monitor dengan spektrum analyser.



Gambar 1.3a. Layout Pengukuran port RX



Gambar 1. Diagram blok pengukuran

Sinyal RF masukan ke duplexer ditentukan dengan parameter frekuensi dari 300 Mhz sampai dengan 650 Mhz

dan amplitudo tetap sebesar -14 dbm dan skala monitoring referensi -10 db dan 10 db/div.



Gambar 2. Foto pengukuran analisis duplexer

IV. HASIL PENGUKURAN DAN ANALISIS

Berdasarkan hasil pengukuran diperoleh data-data seperti yang ditunjukkan pada Tabel 1 sebagai berikut:

Tabel 1. Hasil pengukuran redaman dan isolasi duplexer

Frekuensi (Mhz)	Input		out	
	FG display	Ant	LO/TX	HI/RX
350	-14	-52,6	-98,3	-86,5
360	-14	-52,6	-97,3	-88
370	-14	-52,6	-93	-86,8
380	-14	-52,6	-92,1	-73,1
390	-14	-52,6	-84,1	-66,1
400	-14	-52,6	-80,1	-66,1
410	-14	-52,6	-77,1	-55
420	-14	-52,6	-77,1	-58
422	-14	-52,6	-77,1	-53,1
424	-14	-52,6	-77,1	-56,1
426	-14	-52,6	-76,3	-63
428	-14	-52,6	-75	-75
430	-14	-52,6	-75	-74
440	-14	-52,6	-57,9	-79
448	-14	-52,6	-71	-82
450	-14	-52,6	-71	-80
452	-14	-52,6	-67	-106
454	-14	-52,6	-70	-101
456	-14	-52,6	-92	-80
458	-14	-52,6	-101	-74
460	-14	-52,6	-100,5	-65
470	-14	-52,6	-80,7	-67

Frekuensi (Mhz)	Input		out	
	FG display	Ant	LO/TX	HI/RX
470	-14	-52,6	-80,7	-67
480	-14	-52,6	-64,3	-70
490	-14	-52,6	-73	-65,8
500	-14	-52,6	-67	-63
510	-14	-52,6	-62	-59
520	-14	-52,6	-61,1	-65,8
530	-14	-52,6	-60,3	-63
540	-14	-52,6	-61,1	-59
550	-14	-52,6	-59,1	-70,1
560	-14	-52,6	-64,3	-72,8
570	-14	-52,6	-65,6	-72,5
580	-14	-52,6	-64,6	-72,6
590	-14	-52,6	-67,3	-69,8
600	-14	-52,6	-65,7	-82

Pengujian duplexer yang merupakan bagian dari perangkat repeater radio yang mempunyai tiga port dengan fungsi sebagai Tx ( *Transmitter* ), Rx ( *Reciever* ) dan port Antena ( Tx dan Rx ). Secara diagram blok duplexer seperti Gambar 1 dan Gambar 2 di atas. Pengujian pada penelitian ini bertujuan untuk analisis parameter isolasi Tx/Rx, isolasi Rx/Tx dan rugi rugi penyisipan ( *Insertion Loss* ) duplexer.

Spesifikasi duplexer dapat dihitung dari data pengukuran sebagai berikut:

Insertion Loss ( IL ) dalam dB = Daya output – Daya input

$$IL = P_{\text{output Tx}} - P_{\text{input Ant}} \text{ ( untuk IL Tx/Ant)}$$

$$IL = P_{\text{output Rx}} - P_{\text{input Ant}} \text{ ( untuk IL Rx/Ant)}.$$

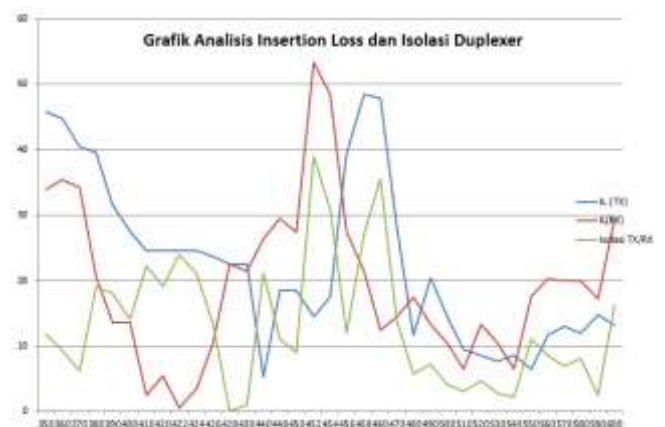
Hasil perhitungan ditunjukkan seperti pada Gambar 4 tentang Grafik analisis Insertion Loss (IL) dan isolasi duplexer.

### V. KESIMPULAN

Duplexer yang diteliti ini memiliki frekuensi kerja yang efektif pada LOW port untuk transmit di 452,3 Mhz dan HIGH port terima 457,8 Mhz. Pada penelitian ini terlebih dahulu ditentukan faktor koreksi dari rugi rugi pada konektor, kabel transmisi dan output port fungsi generator yang berbeda dengan yang terdisplay. Rugi rugi dua buah konektor 1 db , kabel koaxial RG58A 0,3dB dan keluaran generator -37dB.



Gambar 3. Grafik hasil pengukuran duplexer



Gambar 4. Grafik Analisis Insertion Loss dan Isolasi

### DAFTAR PUSTAKA

- [1] Muhammad Anshar Arif dkk, “Perancangan Duplexer Jenis Ferrite Circulator Untuk Aplikasi Synthetic Aperture Radar (sar)”. eProceedings of Engineering, Vol 3 No.2 Agustus 2016, pp 1861-1867.
- [2] Tiago Freire Carneiro Leao dkk, “Design and Implementation of a Diplexer and a Dual Band VHF/UHF Antenna for Nanosatellites,” IEEE Antennas and Propagation Society, INSPEC Accession Number: 13778317, pp. 1098–1101, 05 September 2013. (references)
- [3] Mohamad Ansori dkk, “Desain, Simulasi dan Analisis Peningkatan Range Resolution Sistem Radar FMCW Jurnal EECCIS Vol. 9, No. 2, Desember 2015, pp. 151–157.

Halaman ini sengaja dikosongkan